

DIN 6796**DIN**

ICS 21.060.30

Ersatz für
DIN 6796:1987-10**Spannscheiben für Schraubenverbindungen**

Conical spring washers for bolted connections

Rondelles cuvette emboutie pour assemblages vissés

Gesamtumfang 6 Seiten

Normenausschuss Mechanische Verbindungselemente (FMV) im DIN

Inhalt

	Seite
Vorwort	3
1 Anwendungsbereich	4
2 Normative Verweisungen.....	4
3 Maße.....	5
4 Technische Lieferbedingungen.....	6
5 Bezeichnung.....	6

Vorwort

Dieses Dokument wurde vom Arbeitsausschuss NA 067-04-02 AA „Scheiben und Ringe“ im Normenausschuss Mechanische Verbindungselemente (FMV) erarbeitet.

Änderungen

Gegenüber DIN 6796:1987-10 wurden folgende Änderungen vorgenommen:

- a) normative Verweisungen aktualisiert;
- b) Technische Lieferbedingungen überarbeitet, dabei Hinweis auf nichtrostenden Stahl aufgenommen.

Frühere Ausgaben

DIN 6796 Auswahl 1: 1971-06

DIN 6796: 1971-06, 1977-07, 1987-10

1 Anwendungsbereich

Diese Norm gilt für Spannscheiben, die kraftschlüssige, mitverspannte Federelemente für Verbindungen mit Schrauben der Festigkeitsklassen 8.8 bis 10.9 nach DIN EN ISO 898-1 darstellen. Bei Festigkeitsklassen < 8.8. drückt sich die Spannscheibe ein, wodurch die Sicherungswirkung erheblich verschlechtert wird.

Mitverspannte federnde Elemente sollen dem Lockern von Schraubenverbindungen, das z. B. durch Setzen der verschraubten Teile auftreten kann, entgegenwirken, indem sie durch eine Federkraft eine hinreichend hohe Verspannung in der Verbindung aufrechterhalten. Mit den in der Norm DIN 267-26 angegebenen Restfederkräften ist erstmals eine Bewertungsmöglichkeit für mitverspannte Federelemente im Hinblick auf die von ihnen geforderte Wirkung gegeben. Sie bieten keine wirksame Sicherung gegen Losdrehvorgänge unter wechselnder Querbelastung und sind deshalb nur bei überwiegend axial belasteten, kurzen Schrauben anzuwenden.

2 Normative Verweisungen

Die folgenden zitierten Dokumente sind für die Anwendung dieses Dokuments erforderlich. Bei datierten Verweisungen gilt nur die in Bezug genommene Ausgabe. Bei undatierten Verweisungen gilt die letzte Ausgabe des in Bezug genommenen Dokuments (einschließlich aller Änderungen).

DIN 267-26, *Mechanische Verbindungselemente — Technische Lieferbedingungen — Teil 26: Spannscheiben aus Federstahl für Schraubenverbindungen*

DIN 4000-162, *Sachmerkmal-Leisten — Teil 162: Unterlegelemente, Scheiben und Ringe*

DIN EN 10140, *Kaltband — Grenzabmaße und Formtoleranzen*

DIN EN 10029, *Warmgewalztes Stahlblech von 3 mm Dicke an; Grenzabmaße, Formtoleranzen, zulässige Gewichtsabweichungen*

DIN EN ISO 898-1, *Mechanische Eigenschaften von Verbindungselementen aus Kohlenstoffstahl und legiertem Stahl — Teil 1: Schrauben*

3 Maße

Siehe Bild 1 und Tabelle 1.

Alle Toleranzen gelten vor Aufbringen der Beschichtung.

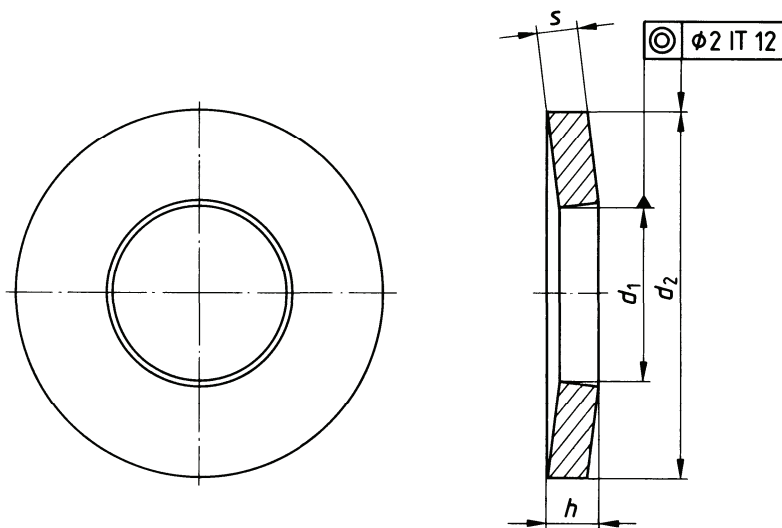


Bild 1 — Spanscheibe

Tabelle 1 — Maße

Maße in Millimeter

Nenngröße	d_1	d_2	s^c	h		Gewicht (7,85 kg/dm ³) kg/1 000 Stück ≈	Für Gewinde- Nenndurchmesser
	H14	h14		max. ^a	min. ^b		
2 ^d	2,2	5	0,4	0,6	0,5	0,05	2
2,5 ^d	2,7	6	0,5	0,72	0,61	0,09	2,5
3 ^d	3,2	7	0,6	0,85	0,72	0,14	3
3,5 ^d	3,7	8	0,8	1,06	0,92	0,25	3,5
4	4,3	9	1	1,3	1,12	0,38	4
5	5,3	11	1,2	1,55	1,35	0,69	5
6	6,4	14	1,5	2	1,7	1,43	6
7	7,4	17	1,75	2,3	2	2,53	7
8	8,4	18	2	2,6	2,24	3,13	8
10	10,5	23	2,5	3,2	2,8	6,45	10
12	13	29	3	3,95	3,43	12,4	12
14	15	35	3,5	4,65	4,04	21,6	14
16	17	39	4	5,25	4,58	30,4	16
18	19	42	4,5	5,8	5,08	38,9	18
20	21	45	5	6,4	5,6	48,8	20
22	23	49	5,5	7,05	6,15	63,5	22
24	25	56	6	7,75	6,77	92,9	24
27	28	60	6,5	8,35	7,3	113	27
30	31	70	7	9,2	8	170	30

^a Größtmaß im Lieferzustand
^b Kleinstmaß nach der Setzprüfung nach DIN 267-26
^c Grenzabmaße für $s \leq 6$ mm nach DIN EN 10140 und $s > 6$ mm nach DIN EN 10029
^d Für diese Nenngrößen sind noch keine Prüfwerte für die Federkraftprüfung nach DIN 267-26 festgelegt.

4 Technische Lieferbedingungen

Für die technischen Lieferbedingungen gilt DIN 267-26.

Werkstoff: FSt = Federstahl nach DIN 267-26. Austenitische nichtrostende Stähle nach Vereinbarung.

5 Bezeichnung

Bezeichnung einer Spanscheibe von Nenngröße 8, aus Federstahl (FSt):

Spanscheibe DIN 6796 — 8 — FSt

Für Spanscheiben nach dieser Norm gilt Sachmerkmal-Leiste DIN 4000-162.